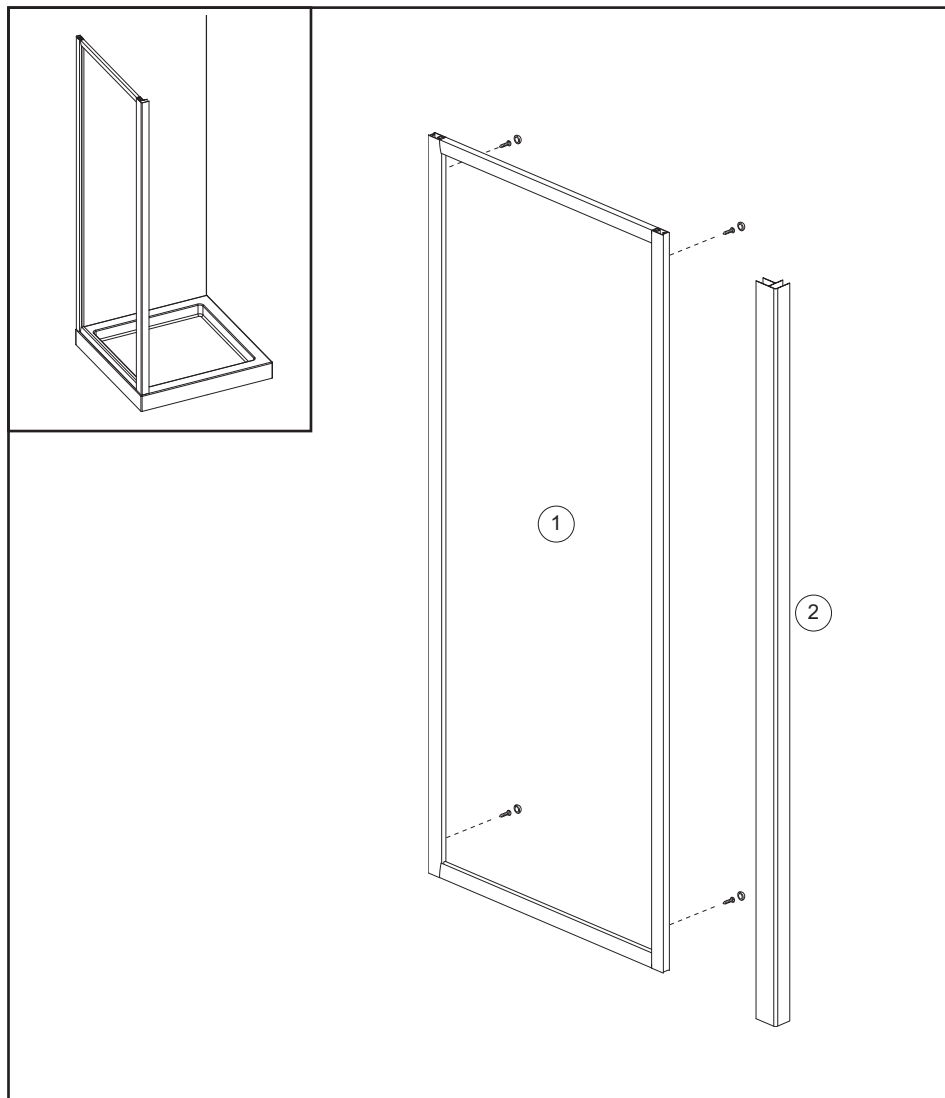


SMERALDA - PARETE FISSA

ETICHETTA DI GARANZIA



L'etichetta è presente
all'esterno dell'imballaggio

APPLICARLA QUI



N.B.

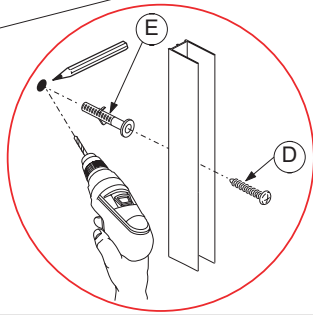
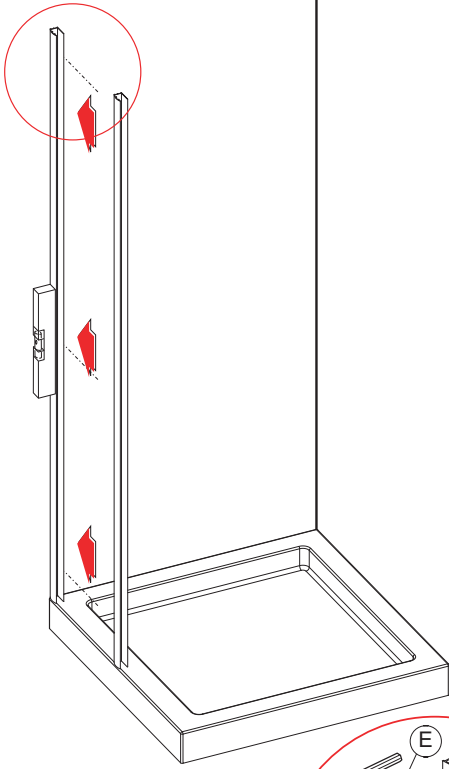
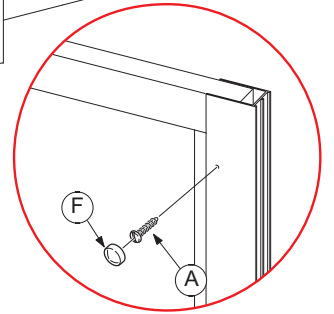
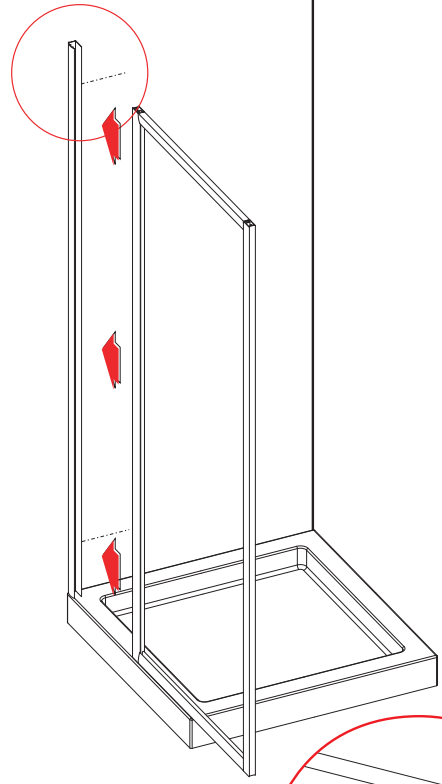
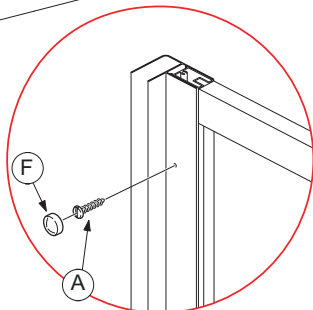
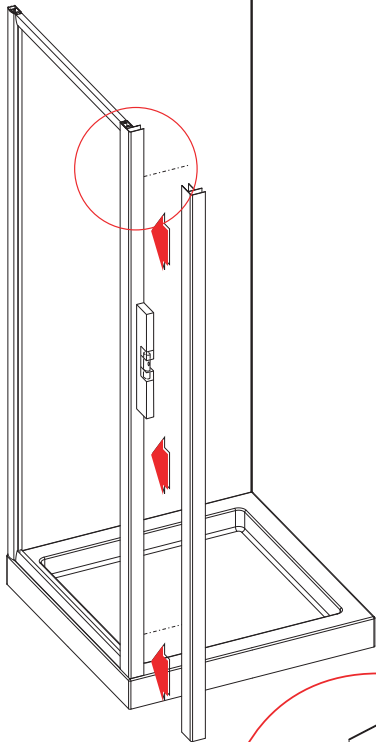
Per il fissaggio della parete a muro
utilizzare il profilo e il kit vite/tassello
presenti nella confezione da abbinare

ELENCO PEZZI

- 1) - n° 01 - parete fissa
- 2) - n° 01 - profilo angolare



		F
		
		n°4
		A
		
		n°4
		4,2x13 Tc+ autoforante

1**2****3****4**